

第7回 東総フレンドリーカップ ミニバスケットボール大会

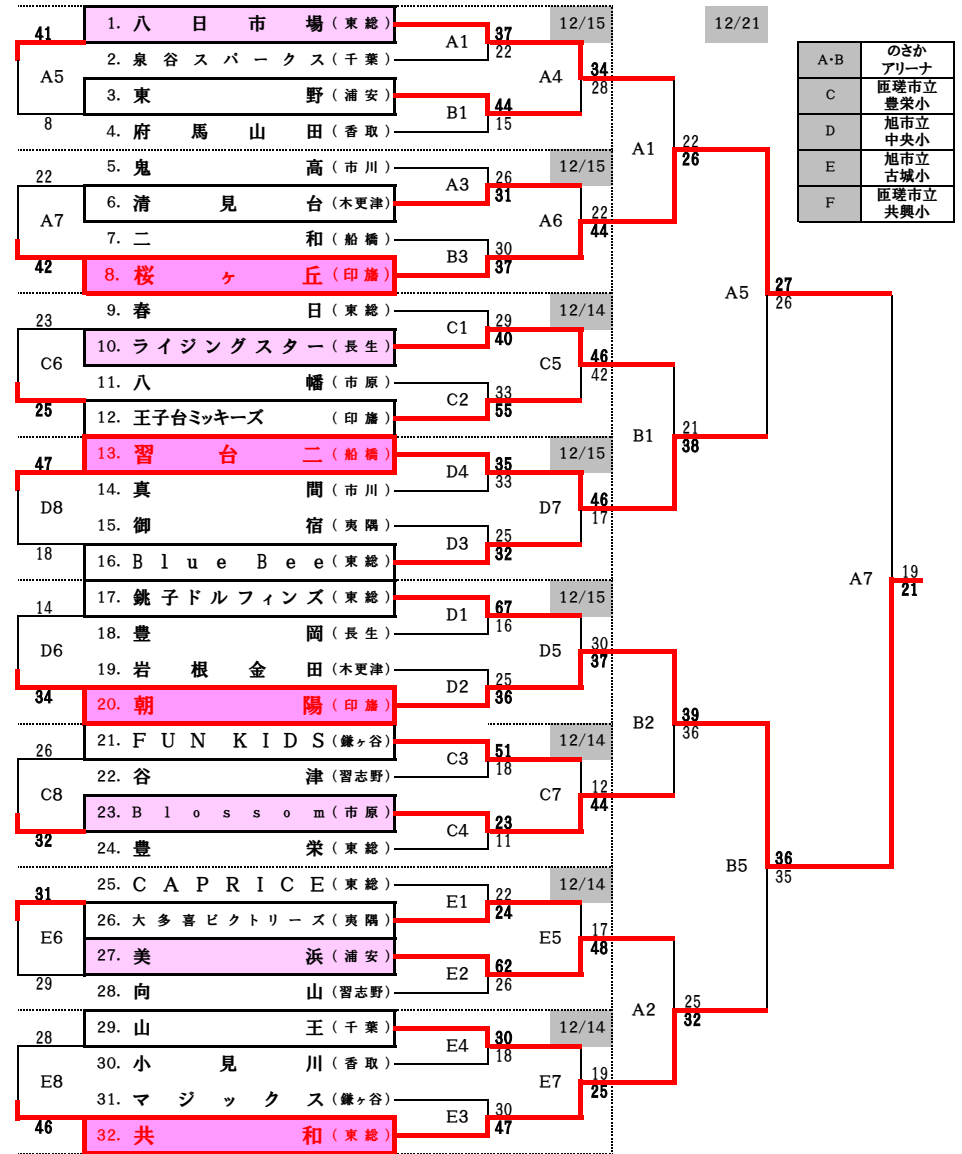
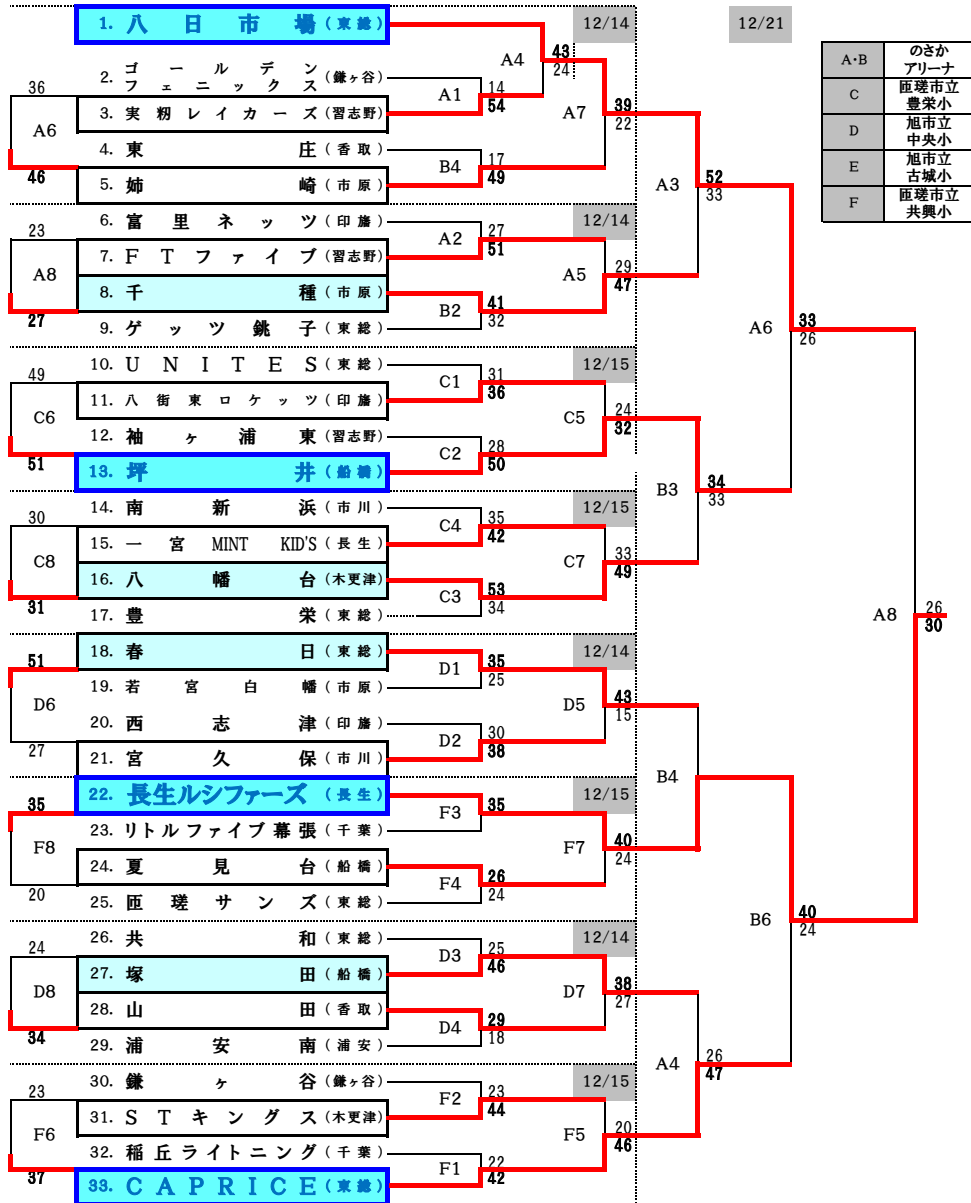
最終結果

男子	
優勝	長生ルシファーズ
準優勝	八日市場MBC
第3位	CAPRICE
	坪井MBC

女子	
優勝	朝陽MBC
準優勝	桜ヶ丘ミニバス
第3位	共和MBC
	習台二MBC



第7回 東総フレンドリーカップミニバスケットボール大会



第7回 東総フレンドリーカップ 優秀選手一覧

男 子				
整理番号	チーム名	所属支部	No.	氏 名
1	八日市場	東総	13	塩野谷 光輝
2	ゴールデンフェニックス	鎌ヶ谷	6	日野 虎太郎
3	実籾レイカーズ	習志野	5	瀬沼 稜平
4	東庄MBC	香取	9	石毛 泰宏
5	姉崎MBC	市原	5	中西 俊瑛
6	富里NETS	印旛	4	佐藤 歩夢
7	FTファイブ	習志野	5	竹迫 蒼真
8	千種MBC男子	市原	4	前川 秀太
9	ゲッツ銚子	東総	6	上野 新
10	UNITES	東総	7	林 大和
11	八街東ロケッツ	印旛	5	深沢 剛心
12	袖ヶ浦東ミニバスケットボールクラブ	習志野	4	浪打 誠央
13	坪井MBC	船橋	4	坂野 由宇
14	南新浜男子MBC	市川	6	清水 琥太郎
15	一宮MINT KID'S	長生	7	関 和人
16	八幡台MBC	木更津	8	武田 翔真
17	豊栄MBC	東総	6	水口 純成
18	春日MBC	東総	16	丹波 佑翔
19	若宮白幡MBC	市原	5	畠中 蒼太
20	西志津MBC	印旛	4	飯田 悠雅
21	宮久保MBC	市川	4	黒木 寿人
22	長生ルシファーズ	長生	6	栗田 汐東
23	リトルファイブ幕張	千葉	5	本田 陸斗
24	夏見台小MBC	船橋	4	小山 尚翔
25	匠瑳サンズ	東総	4	秋鹿 真翔
26	共和MBC	東総	4	高木 弥吹
27	塚田地区JSC	船橋	4	堤 俊明斗
28	山田MBK	香取	4	角田 悠月
29	浦安南MBC	浦安	4	鞠子 海来
30	鎌ヶ谷MBC	鎌ヶ谷	4	山本 真跳
31	STキングス	木更津	4	中村 琉生
32	稲丘ライトニングMBC	千葉	7	高村 陵馬
33	CAPRICE	東総	5	加瀬 亮太

女 子				
整理番号	チーム名	所属支部	No.	氏 名
1	八日市場MBC	東総	8	大藤 花心
2	泉谷スパークス	千葉	8	井上 日麻莉
3	東野MBC	浦安	6	陣鎌亜沙美
4	府馬山田MBC	香取	8	平野 心視
5	鬼高ミニバスケットボールクラブ	市川	4	杉浦 空南
6	清見台MBC	木更津	4	住江 涼
7	二和MBC	船橋	13	和田 美咲
8	桜ヶ丘ミニバス	印旛	5	山田 良楽
9	春日MBC	東総	6	星野 千華
10	ライジングスター	長生	4	菅野 結楽
11	八幡MBC	市原	6	高橋 あこ
12	王子台ミッキーズ	印旛	9	田村 柚葉
13	習台二MBC	船橋	7	矢吹 心
14	真間MBC	市川	5	清水 花
15	御宿MBC	夷隅	12	吉野 綾乃
16	BLUE Bee	東総	8	坂井 紅羽
17	銚子ドルフィンズ	東総	8	山崎 愛実
18	豊岡MBC	長生	8	北村 紗弥華
19	岩根・金田スターフレンズ	木更津	4	金井 すみれ
20	朝陽MBC	印旛	7	高椋 奏来
21	FUN KIDS	鎌ヶ谷	4	光菅 愛里
22	谷津MBC	習志野	4	永田 莉穂
23	Blossomミニバスケットボールクラブ	市原	4	田口 あやか
24	豊栄MBC(とよさか)	東総	4	土屋 夏穂
25	CAPRICE	東総	6	酒谷 結香
26	大多喜ビクトリーズ	夷隅	4	関 恵里佳
27	美浜MBC	浦安	4	綿谷 梨杏
28	向山MBC	習志野	6	矢内 姫花
29	山王MBC	千葉	8	渡邊 恋奈
30	小見川スポーツ少年団	香取	9	佐伯 美優
31	マジックス	鎌ヶ谷	4	小関 彩南
32	共和MBC	東総	4	荒井 優菜

東総フレンドリーカップ 2日目(12月21日) 結果

のさかアリーナA						
1	女子	桜ヶ丘ミニバス	26	$\frac{14}{12} - \frac{14}{8}$	22	八日市場MBC
2	女子	共和MBC	32	$\frac{16}{16} - \frac{15}{10}$	25	美浜MBC
3	男子	八日市場MBC	52	$\frac{31}{21} - \frac{12}{21}$	33	千種MBC男子
4	男子	CAPRICE	47	$\frac{25}{22} - \frac{14}{12}$	26	塚田地区JSC
準決勝	女子	桜ヶ丘ミニバス	27	$\frac{14}{13} - \frac{12}{14}$	26	習台二MBC
準決勝	男子	八日市場MBC	33	$\frac{21}{12} - \frac{10}{16}$	26	坪井MBC
決勝	女子	朝陽MBC	21	$\frac{7}{14} - \frac{8}{11}$	19	桜ヶ丘ミニバス
決勝	男子	長生ルシファーズ	30	$\frac{12}{18} - \frac{14}{12}$	26	八日市場MBC

のさかアリーナB						
1	女子	習台二MBC	38	$\frac{21}{17} - \frac{7}{14}$	21	ライジングスター
2	女子	朝陽MBC	39	$\frac{19}{20} - \frac{20}{16}$	36	Blossomミニバスケットボールクラブ
3	男子	坪井MBC	34	$\frac{14}{20} - \frac{17}{16}$	33	八幡台MBC
4	男子	長生ルシファーズ	40	$\frac{19}{21} - \frac{9}{15}$	24	春日MBC
準決勝	女子	朝陽MBC	36	$\frac{19}{17} - \frac{23}{12}$	35	共和MBC
準決勝	男子	長生ルシファーズ	47	$\frac{23}{24} - \frac{14}{16}$	30	CAPRICE

結果	男子	女子
優勝	長生ルシファーズ	朝陽MBC
準優勝	八日市場MBC	桜ヶ丘ミニバス
第3位	CAPRICE	共和MBC
	坪井MBC	習台二MBC

東総フレンドリーカップ 男子 1日目結果(12/14)

のさかアリーナ

1	実籾レイカーズ	54	34 - 4 20 - 10	14	ゴールデンフェニックス
2	FTファイブ	51	25 - 13 26 - 14	27	富里ネッツ
2	千種MBC男子	41	20 - 21 21 - 11	32	ゲッツ銚子
4	八日市場MBC	43	31 - 3 12 - 21	24	実籾レイカーズ
4	姉崎MBC	49	22 - 5 27 - 12	17	東庄MBC
5	千種MBC男子	47	17 - 13 30 - 16	29	FTファイブ
6	東庄MBC	46	24 - 21 22 - 15	36	ゴールデンフェニックス
7	八日市場MBC	39	23 - 10 16 - 12	22	姉崎MBC
8	ゲッツ銚子	27	16 - 5 11 - 18	23	富里ネッツ
勝ち上がりチーム		八日市場MBC 千種MBC男子			

旭市立中央小学校

1	春日MBC	35	20 - 10 15 - 15	25	若宮白幡MBC
2	宮久保MBC	38	20 - 12 18 - 18	30	西志津MBC
3	塚田地区JSC	46	27 - 16 19 - 9	25	共和MBC
4	山田MBK	29	12 - 12 17 - 6	18	浦安南MBC
5	春日MBC	43	19 - 3 24 - 12	15	宮久保MBC
6	若宮白幡MBC	51	19 - 4 32 - 23	27	西志津MBC
7	塚田地区JSC	38	22 - 17 16 - 10	27	山田MBK
8	浦安南MBC	34	18 - 13 16 - 11	24	共和MBC
勝ち上がりチーム		春日MBC 塚田地区JSC			

東総フレンドリーカップ 女子 1日目結果(12/14)

豊栄小学校

1	ライジングスター	40	23 - 13 17 - 16	29	春日MBC
2	王子台ミッキーズ	55	22 - 21 33 - 12	33	八幡MBC
3	FUN KIDS	51	26 - 4 25 - 14	18	谷津MBC
4	Blossomミニバスケットボールクラブ	23	12 - 4 11 - 7	11	豊栄MBC
5	ライジングスター	46	20 - 21 22 - 21 4 延長 0	42	王子台ミッキーズ
6	八幡MBC	28	9 - 10 19 - 15	25	春日MBC
7	Blossomミニバスケットボールクラブ	44	19 - 6 25 - 6	12	FUN KIDS
8	豊栄MBC	32	14 - 16 18 - 10	26	谷津MBC
勝ち上がりチーム		ライジングスター			
		Blossomミニバスケットボールクラブ			

古城小学校

1	CAPRICE	22	8 - 18 14 - 6	24	大多喜ビクトリーズ
2	美浜MBC	62	41 - 14 21 - 12	26	向山MBC
3	共和MBC	47	23 - 16 24 - 14	30	マジックス
4	山王MBC	30	12 - 13 18 - 5	18	小見川スポーツ少年団
5	美浜MBC	48	29 - 7 19 - 10	17	大多喜ビクトリーズ
6	向山MBC	39	22 - 11 17 - 20	31	CAPRICE
7	共和MBC	25	11 - 9 14 - 10	19	山王MBC
7	マジックス	46	14 - 12 32 - 16	28	小見川スポーツ少年団
勝ち上がりチーム		美浜MBC			
		共和MBC			

東総フレンドリーカップ 男子 1日目結果(12/15)

豊栄小学校					
1	八街東ロケッツ	36	21 - 16 15 - 15	31	UNITES
2	坪井MBC	50	36 - 7 14 - 21	28	袖ヶ浦東ミニバスケットボールクラブ
3	八幡台MBC	43	25 - 18 18 - 16	34	豊栄MBC
4	一宮MINT KID'S	42	22 - 23 20 - 12	35	南新浜男子MBC
5	坪井MBC	34	20 - 17 14 - 11	28	八街東ロケッツ
6	袖ヶ浦東ミニバスケットボールクラブ	51	24 - 33 27 - 16	49	UNITES
7	八幡台MBC	49	25 - 13 24 - 20	33	一宮MINT KID'S
8	豊栄MBC	31	19 - 17 12 - 13	30	南新浜男子MBC
勝ち上がりチーム		坪井MBC			
		八幡台MBC			

共興小学校					
1	CAPRICE	42	25 - 5 17 - 17	22	稲丘ライトニングMBC
2	STキングス	44	20 - 5 24 - 18	23	鎌ヶ谷MBC
3	長生ルシファーズ	35	17 - 6 18 - 6	12	リトルファイブ幕張
4	夏見台小MBC	26	12 - 13 14 - 11	24	匠瑳サング
5	CAPRICE	46	26 - 9 20 - 11	20	STキングス
6	稲丘ライトニングMBC	37	19 - 4 18 - 19	23	鎌ヶ谷MBC
7	長生ルシファーズ	40	13 - 6 27 - 18	24	夏見台小MBC
8	リトルファイブ幕張	35	23 - 5 12 - 15	20	匠瑳サング
勝ち上がりチーム		長生ルシファーズ			
		CAPRICE			

東総フレンドリーカップ 女子 1日目結果(12/15)

のさかアリーナ

1	八日市場MBC	37	19 - 8 18 - 14	22	泉谷スパークス
2	東野MBC	44	22 - 8 22 - 7	15	府馬山田MBC
3	清見台MBC	31	13 - 16 18 - 10	26	鬼高ミニバスケットボールクラブ
4	桜ヶ丘ミニバス	37	20 - 10 17 - 20	30	二和MBC
5	八日市場MBC	34	15 - 9 19 - 19	28	東野MBC
6	泉谷スパークス	41	22 - 4 19 - 4	8	府馬山田MBC
7	桜ヶ丘ミニバス	44	21 - 6 23 - 18	24	清見台MBC
8	二和MBC	42	24 - 11 18 - 11	22	鬼高ミニバスケットボールクラブ
勝ち上がりチーム		八日市場MBC			
		桜ヶ丘ミニバス			

旭中央小学校

1	銚子ドルフィンズ	67	45 - 0 22 - 16	16	豊岡MBC
2	朝陽MBC	36	18 - 10 18 - 15	25	岩根・金田スターフレンズ
3	BLUE Bee	32	12 - 10 20 - 15	25	御宿MBC
4	習台二MBC	35	13 - 14 16 - 15 6 - 4	33	真間MBC
5	朝陽MBC	37	17 - 12 20 - 18	30	銚子ドルフィンズ
6	岩根・金田スターフレンズ	34	21 - 4 13 - 10	14	豊岡MBC
7	習台二MBC	46	24 - 5 22 - 12	17	BLUE Bee
8	真間MBC	47	24 - 7 23 - 11	18	御宿MBC
勝ち上がりチーム		朝陽MBC			
		習台二MBC			